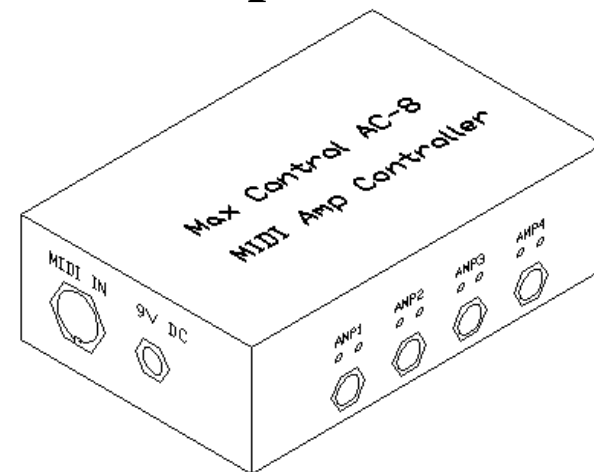


AC-8 MIDI Amp Controller



Manual del Usuario

Versión 1.2
Agosto del 2009

Max Control

Indice

DESCRIPCIÓN	3
OPERACIÓN.....	3
CUIDADO DEL PRODUCTO	6
ESPECIFICACIONES.....	7
MIDI IMPLEMENTATION CHART	8
GARANTÍA	9
CONTACTO	11

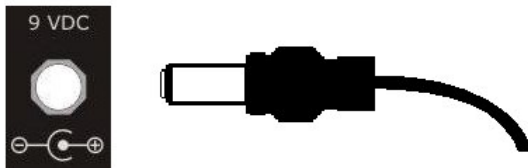
Felicitaciones, usted ha adquirido el MIDI Amp Controller Max Control AC-8. Este equipo está construido con componentes de la más alta calidad para brindarle las mejores prestaciones.

Descripción

El Max Control AC-8 es un controlador de amplificadores controlable vía MIDI. Recibe comandos MIDI control change y controla amplificadores mediante la conexión de footswitch. El AC-8 tiene 4 salidas, cada una de las cuales puede controlar dos funciones de un amplificador (por ejemplo, reverb y cambio de canal). Cada salida stereo del AC-8 está conectada internamente a dos relays, los cuales responden a comandos MIDI control change del 80 al 87 en el canal MIDI 16. Además, mediante mensajes sysex se lo puede configurar para que responda a mensajes program change. Mediante el uso de cables adaptadores el AC-8 puede controlar cualquier amplificador.

Operación

Para comenzar a utilizar el equipo conecte una fuente de alimentación de 9 volts, 500mA al equipo:

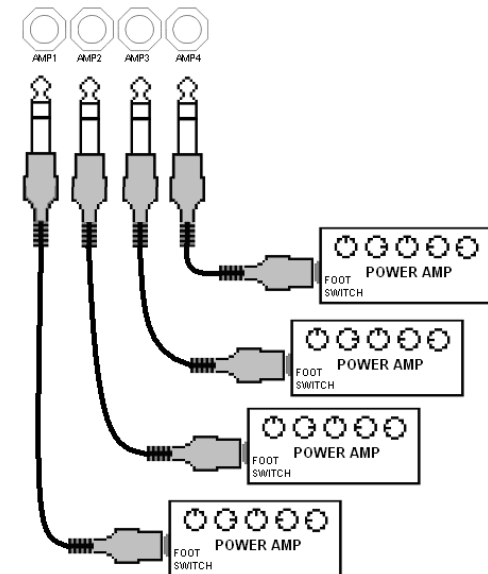


Contacto

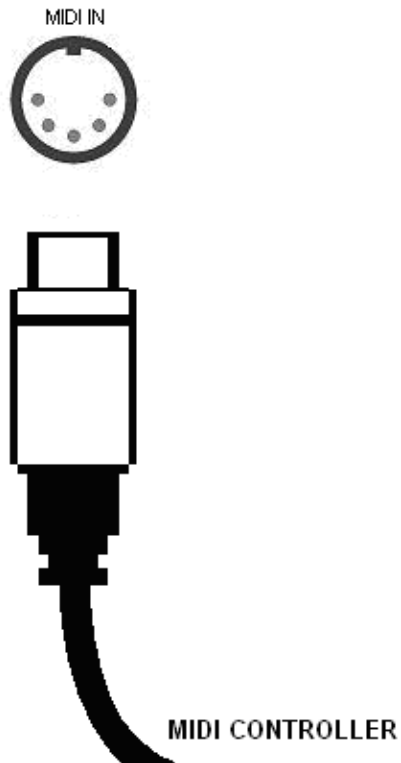
En caso de requerir servicio técnico concurrir al local donde fue adquirido el equipo. Por consultas técnicas ingresar a <http://maxcontrol.com> y completar el formulario de consultas.

Luego conectar los amplificadores. Para esto usar cables stereo plug-plug de 6.3mm.

Ejemplo de conexionado:



Por último conectar un MIDI controller en la entrada MIDI del AC-8:



- Daños por fallas en la red eléctrica de alimentación del equipo, apagones de luz con el equipo encendido y sin poseer estabilizador, defectos de instalación, o cualquier otro motivo no atribuible a un desperfecto de fabricación.
- Daños por operación o uso inadecuado, tales como conexión a fuentes de alimentación no adecuada, cortocircuitos provocados por conexiones externas hechas con cables defectuosos, conexión a circuitos de alta corriente, golpes, caídas, exposición a altas temperaturas o a productos químicos nocivos para el producto o a tiempos prolongados a los agentes atmosféricos, o cualquier otra falla emergente de un mal uso o negligencia.
- Daños ocasionados por otros equipos interconectados al producto.
- Reparaciones necesarias por causa de accidentes, uso inadecuado, instalación incorrecta o inadecuada por personal no calificado, falta de ventilación durante el funcionamiento.
- Daños producidos por sulfatación, humedad, rayos, cambios bruscos de tensión eléctrica, deficiencias de la misma.
- Uso del aparato con tensiones distintas a 220 Volt de C.A. y/o sin conexión a tierra cuando el equipo lo requiere, uso de abrasivos, corrosión, inundaciones, entrada de agua y/o arena a partes no destinadas a tal fin.
- Defectos causados debido a la adaptación de piezas y/o accesorios que no pertenezcan al equipo, así como de cualquier otra causa derivada de la no-observancia de normas establecidas en el manual de instrucciones o contra cualquier factor ajeno al uso del aparato, golpes o rupturas intencionales o fortuitas
- Piezas que hayan sido sometidas a desgaste mecánico, como interruptores, conectores, relays, etc.

Límites de responsabilidad

7. En ningún caso la responsabilidad de MAX CONTROL excederá el valor del elemento defectuoso y bajo ninguna circunstancia.
8. Dado que la Garantía es otorgada sobre el producto vendido y no sobre su capacidad de funcionamiento en cualquier circunstancia, MAX CONTROL no asume responsabilidad alguna en casos en que el mismo no funcione perfectamente en el equipo o lugar en el cual está instalado.
9. MAX CONTROL no será responsable por el daño emergente ni lucro cesante o daños a la propiedad o daño moral ni cualquier otro tipo de responsabilidad civil o de cualquier clase, ya sea propio del cliente o de terceros originados en la eventual falla de los productos entregados.

Garantía

Cobertura:

1. MAX CONTROL garantiza que el producto amparado por esta garantía ha sido fabricado de acuerdo a las más altas normas de calidad. No obstante, en caso de defecto de fabricación fehacientemente comprobado, la reparación se efectuará sin cargo según las condiciones del presente certificado de garantía.
2. El aparato que en este certificado se individualiza queda garantizado por el término de 12 (doce) meses, a partir de la fecha de compra del mismo que conste en la correspondiente factura la cual deberá ser exhibida junto con esta Garantía para hacer valer la misma.
3. En el caso de falla, MAX CONTROL efectuará la reparación y/o reposición de partes para su correcto funcionamiento. La obligación de MAX CONTROL se limita a reparar la unidad, cambiando las piezas que pudieran resultar defectuosas. Sin embargo, MAX CONTROL se reserva el derecho de reemplazar el producto en los casos que así lo considere, en cuyo caso el equipo a ser entregado en reemplazo del defectuoso será igual al producto inicialmente adquirido por el cliente. Si no hubiera existencia de este producto en el Distribuidor o se hubiere discontinuado su fabricación el producto original será reemplazado por un producto similar, equivalente al adquirido por el cliente, o por el producto que lo hubiera sustituido en la línea de producción.

Condiciones:

4. Para hacer uso de la Garantía, el propietario del mismo deberá dirigirse al local en el cual compró el producto y deberá suministrar:
 - a) Factura original de venta, con la correspondiente fecha, sin enmendaduras ni tachaduras.
 - b) Su nombre completo.
 - c) Su domicilio y teléfono.
 - d) Una descripción del problema.
 - e) Número de serie del producto.

5. Es requisito indispensable para el uso de la presente Garantía, que el número de serie mecánico o electrónico del producto se encuentre legible e inalterado. Asimismo, la falta de la caja original, manuales, etiquetas y demás elementos que permitan identificar el producto invalidará la Garantía del mismo, sin excepción.

Exclusiones:

6. Esta Garantía no ampara los siguientes desperfectos y/o situaciones:
 - Desgaste por uso.
 - Superficies exteriores que hubieran sido rayadas y/o dañadas debido al uso normal o anormal del producto.

Cuidado del producto

Evite limpiar el equipo con productos abrasivos o solventes. Mantener seco, y libre de polvo. No conecte a los loops circuitos de potencia tales como lámparas de iluminación o parlantes. Mantener ventilado.

Especificaciones

- 8 relays de bajo ruido
- 4 jacks para conexión de amplificadores mediante cable de foot switch
- Conector MIDI IN.
- Controlable mediante mensajes MIDI control change.
- Gabinete metálico que brinda un blindaje contra las interferencias electromagnéticas.
- 8 LEDs que indican el estado de cada relay
- Alimentación: 9V 500mA
- Dimensiones: 145 x 95 x 45 mm.

Las especificaciones están sujetas a cambios sin previo aviso para mejorar el rendimiento.

MIDI Implementation Chart

Function...		Transmitted	Recognized	Remarks
Basic	Default	x	16	
Channel	Changed	x	1-16	
Note		x	x	
Control	0-127	x	O	
Change				
Prog	0- 127		O	
Change				
System	Exclusive	x	x	
Notes		O = Yes x = Not implemented		